



**LE RÉSEAU DE CRÉATION  
ET D'ACCOMPAGNEMENT PÉDAGOGIQUES**

**Ce document a été mis en ligne par le Canopé de l'académie de Clermont- Ferrand  
pour la Base Nationale des Sujets d'Examens de l'enseignement professionnel.**

Ce fichier numérique ne peut être reproduit, représenté, adapté ou traduit sans autorisation.

DANS CE CADRE

Académie :	Session :
Examen :	Série :
Spécialité/option :	Repère de l'épreuve :
Epreuve/sous épreuve :	
NOM :	
(en majuscule, suivi s'il y a lieu, du nom d'épouse)	
Prénoms :	N° du candidat <input type="text"/>
Né(e) le :	(le numéro est celui qui figure sur la convocation ou liste d'appel)

NE RIEN ÉCRIRE

Appréciation du correcteur	
<input type="text"/>	
Note :	<input type="text"/>

Il est interdit aux candidats de signer leur composition ou d'y mettre un signe quelconque pouvant indiquer sa provenance.

# CAP RÉPARATION DES CARROSSERIES

## EP1 – Analyse d'une situation professionnelle

### SUJET

Ce dossier comporte 19 pages numérotées de page 1/19 à page 19/19

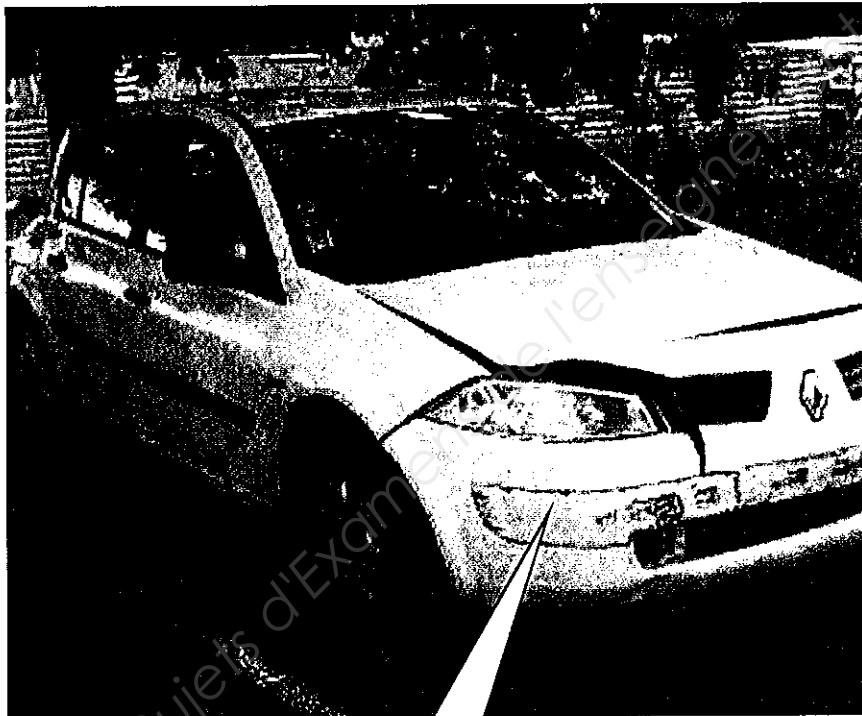
Dès que le sujet vous est remis, assurez-vous qu'il est complet.

CAP Réparation des Carrosseries	Session 2014		SUJET
EP1 – Analyse d'une situation professionnelle	Durée : 2h	Coefficient : 4	Page 1/19

**NE RIEN ÉCRIRE DANS CETTE PARTIE**

### **MISE EN SITUATION**

Vous travaillez dans une concession automobile. Votre chef d'équipe vous confie la réparation d'une « Renault Mégane 2 ». La partie avant du véhicule est déformée. À l'aide du dossier ressources et de vos connaissances, répondre aux questions suivantes.



**Zone du choc**

#### **On vous donne :**

- Un dossier sujet,
- Un dossier ressources.

#### **On vous demande de renseigner :**

- Le dossier sujet à l'aide du dossier ressources et de vos connaissances.

# NE RIEN ÉCRIRE DANS CETTE PARTIE

## 1- COMMUNICATION

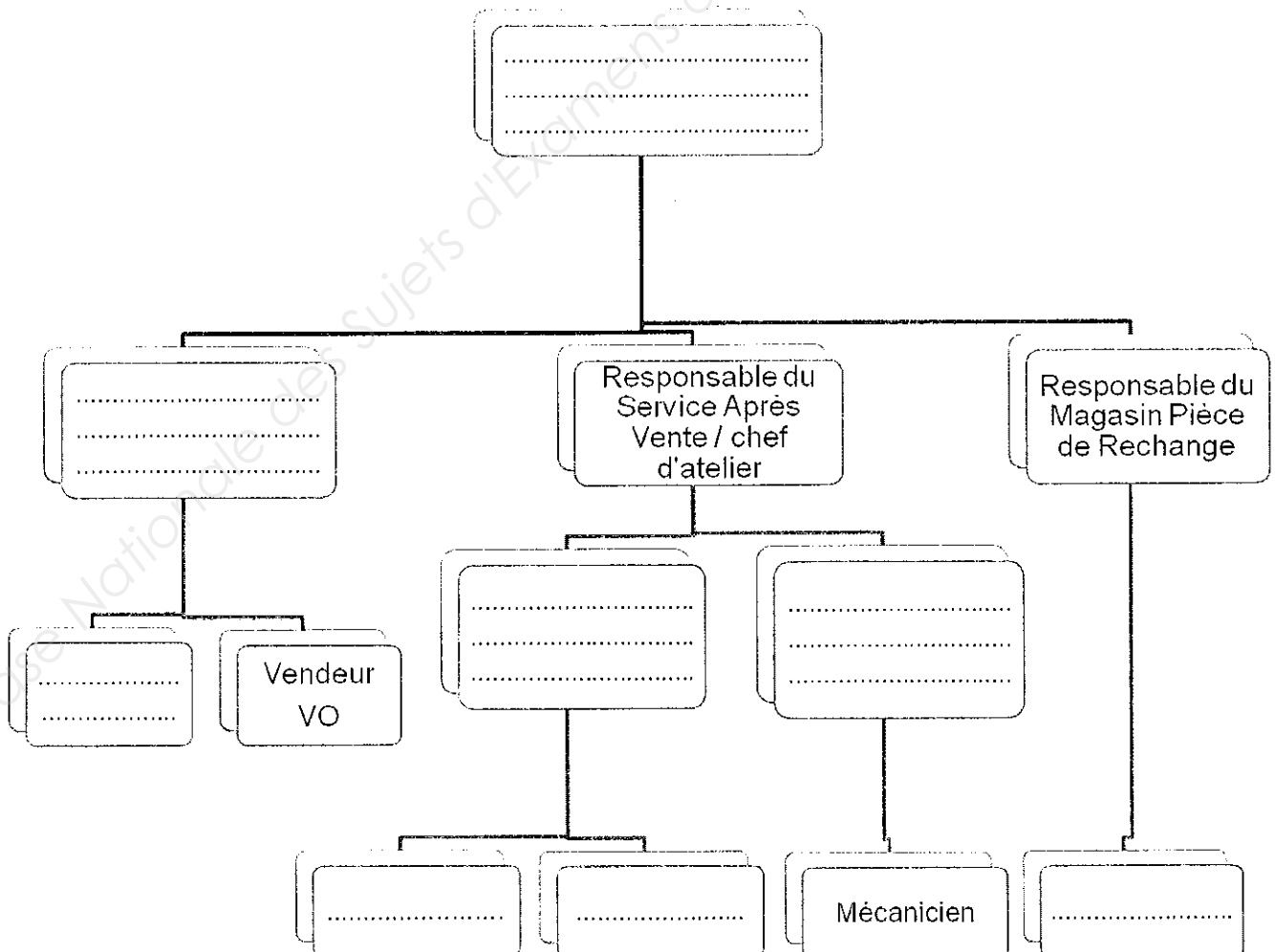
Votre entreprise propose des services commerciaux et des services après-vente.  
En tant que salarié, vous devez connaître l'organisation de votre entreprise pour orienter un client, rendre compte de vos travaux, etc...

1-1 À l'aide de la liste des personnels de l'entreprise ci-dessous, compléter l'organigramme par service et dans un ordre hiérarchique.

**Liste des personnels de l'entreprise :**

14

Responsable Service Commercial	Chef d'entreprise/Directeur	Carrossier
Chef d'équipe mécanique	Vendeur VN	Magasinier
Peintre	Chef d'équipe carrosserie	



## NE RIEN ÉCRIRE DANS CETTE PARTIE

- 1-2 Votre chef d'équipe vous demande de compléter l'ordre de réparation du véhicule. Dans le tableau ci-dessous et à l'aide du **DR 2/13**, compléter les parties manquantes de l'ordre de réparation.

17

Date : <b>13/02/2014</b> OR n° <b>25486</b>	<b>ORDRE DE RÉPARATION</b>	<b>GARAGE DE LA GIRONDE</b>
<b>CLIENT</b>	<b>ASSURANCE / EXPERT</b>	
Nom: .....	Compagnie d'assurance : <b>MAIF</b>	
Adresse : ..... ..... .....	Tél assurance : <b>08 11 22 33 00</b>	
	N° Sinistre : .....	
	Prise en charge assurance : oui <input checked="" type="checkbox"/> non <input type="checkbox"/>	
Ville : .....	Cabinet d'expertise : <b>BCA</b>	
Code postal : .....	Nom de l'expert : <b>Monsieur Durant</b>	
Tél : .....	Passé le : <b>12/02/2014</b>	
	Date de passage pendant les travaux : <b>20/02/2014</b>	
	Date de passage fin des travaux : <b>Non renseignée</b>	
<b>VÉHICULE</b>		
N° immatriculation : .....	Kilométrage : .....	
Marque : .....	Couleur : .....	
Modèle : .....	État Général : Bon <input type="checkbox"/> Normal <input type="checkbox"/> Mauvais <input type="checkbox"/>	
N° de série : .....	Entrée le : <b>11/02/2014</b>	
1 <sup>ère</sup> mise en circulation : .....	Date de restitution prévue : <b>24/02/2014</b>	
<u>Description sommaire des dommages :</u>		
Remplacement : partie AV du longeron AVD, capot, aile AVD, traverse AV, bouclier AV, projecteur AVD, antibrouillard AVD, condenseur, radiateur d'eau, groupe motoventilateur, prétensionneur AVG		

# NE RIEN ÉCRIRE DANS CETTE PARTIE

## 2- ANALYSE DE LA DÉFORMATION DU VÉHICULE

Le véhicule est sur votre poste de travail, vous devez évaluer l'importance de la déformation.

2-1 Citer 3 moyens de contrôle rapide pour évaluer l'importance de la déformation.

13

.....

.....

.....

Suite aux contrôles que vous venez de réaliser, vous avez remarqué une déformation importante sur la zone fusible du longeron avant droit. Un contrôle de soubassement avec un appareil tridimensionnel est nécessaire. L'appareil de mesure tridimensionnel que vous utilisez est le « Métro 2000 » de CELETTE.

Vous avez placé le véhicule sur le marbre pour réaliser la mise en assiette et le contrôle de soubassement.

2-2 Quel type de points allez-vous utiliser pour effectuer la mise en assiette du véhicule ?

pilotes       référentiels       basiques       analytiques

12

2-3 Combien faut-il de points pour réaliser une mise en assiette sur un système de mesure tridimensionnel ? Cocher la bonne réponse et justifier votre choix.

2       3       4       5       6

13

.....

.....

.....

# NE RIEN ÉCRIRE DANS CETTE PARTIE

Une fois la mécanique avant déposée, Vous devez réaliser la mise en assiette et le contrôle du soubassement.

2-4 Sur le tableau de relevé de cotes suivant et à l'aide du DR 3/13.

2-4-1 Calculer les écarts entre les cotes constructeurs et les cotes relevées.

/2

POINTS		OX			OY			OZ		
		Cotes		Ecart	Cotes		Ecart	Cotes		Ecart
		Constructeur	Relevées		Constructeur	Relevées		Constructeur	Relevées	
8	D	1547	1547		409	409		29	29	
	G	1547	1547		409	409		29	29	
9	D	3040	3040		635	635		54	54	
	G	3040	3040		635	635		54	54	

2-4-2 Justifier le choix de ces points pour la mise en assiette.

/2

.....

.....

.....

2-4-3 Est-ce que la mise en assiette est bonne ?

/1

.....

.....

.....

## NE RIEN ÉCRIRE DANS CETTE PARTIE

2-4-4 Compléter les cotes constructeur manquantes du tableau ci-dessous à l'aide du DR 3/13. /6

2-4-5 Calculer les écarts entre les cotes constructeurs et les cotes relevées. /3

POINTS		OX			OY			OZ		
		Cotes		Ecart	Cotes		Ecart	Cotes		Ecart
		Constructeur	Relevées		Constructeur	Relevées		Constructeur	Relevées	
1	D		428			441			33	
	G		418			445			37	
2	D		485			486			16	
	G		475			476			20	
3	D	851	851	0	529	529	0	234	234	0
	G									
4	D	859	859	0	478	478	0	149	149	0
	G	859	859	0	478	478	0	140	140	0
5	D	946	946	0	598	598	0	294	294	0
	G									
6	D									
	G	1081	1081	0	598	598	0	277	277	0
7	D	1301	1301	0	305	305	0	16	16	0
	G	1301	1301	0	305	305	0	16	16	0

2-5 Vu la déformation du véhicule, cocher dans le tableau ci-dessous la catégorie de choc à laquelle il appartient. /1

1 <sup>er</sup> DEGRÉ	2 <sup>ème</sup> DEGRÉ	3 <sup>ème</sup> DEGRÉ



**NE RIEN ÉCRIRE DANS CETTE PARTIE**

*Suite au contrôle de soubassement, le longeron nécessite une remise en ligne par vérinage et le remplacement partiel de la partie avant.*

### **3- MISE EN CHANTIER DU VÉHICULE**

**3-1** Lors de la réparation, vous allez réaliser des opérations de soudure. À l'aide du **DR 4/13**, citer les précautions à prendre pour protéger le véhicule. /2

.....

.....

.....

*Les éléments amovibles sont déposés, vous commencez la restructuration du véhicule.*

### **4- RESTRUCTURATION**

**4-1** À l'aide du **DR 5/13**, indiquer les différentes natures du longeron avant, partie avant. /1

.....

.....

.....

**4-1-1** Donner la définition de ces deux abréviations :

/2

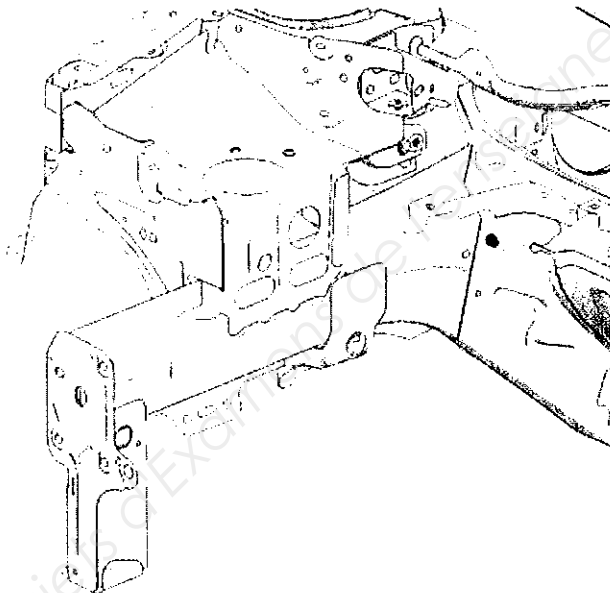
.....

.....

## NE RIEN ÉCRIRE DANS CETTE PARTIE

*La remise en ligne du longeron est terminée. Vous commencez le remplacement partiel de la partie avant du longeron.*

**4-2** Sur le schéma ci-dessous et à l'aide du **DR 5/13**, tracer la zone de coupe pour le remplacement partiel de la partie avant du longeron droit préconisée par le constructeur.



12

*Vous avez désassemblé la partie avant du longeron, préparé et ajusté le nouvel élément. Vous allez maintenant le souder.*

**4-3** Assemblage thermique

**4-3-1** Pour réaliser la soudure, vous utilisez un poste semi-automatique MAG, donner la définition de l'abréviation ci-dessous :

11

MAG : .....

**4-3-2** Quels sont les deux composants du gaz utilisé pour ce type d'assemblage (MAG) ?

12

.....

**NE RIEN ÉCRIRE DANS CETTE PARTIE**

**4-3-3** Quel produit anticorrosion appliquez-vous sur les bords d'accostage avant de réaliser la soudure MAG ?

12

.....

.....

.....

.....

**4-3-4** Pour réaliser une soudure de qualité, vous devez régler votre poste à souder. Citer les trois paramètres de réglage d'un poste à souder semi-automatique MAG.

13

.....

.....

.....

**4-3-5** La technique de soudage utilisée pour le remplacement de la partie avant du longeron est le soudage séquentiel (points de chaînette). Quel est l'avantage de cette technique par rapport au soudage continu (cordon) ?

12

.....

.....

.....

.....

**NE RIEN ÉCRIRE DANS CETTE PARTIE**

Votre travail de restructuration est terminé, après l'intervention du peintre, vous remontez les éléments du véhicule.

### **5- CLIMATISATION**

Lors du choc, le condenseur de climatisation a été endommagé, il doit être remplacé.

5-1 À l'aide du DR 6/13, citer les protections individuelles que vous devez porter impérativement lors des manipulations de fluide frigorigène. /2

.....

.....

.....

5-2 Pouvez-vous vidanger le circuit de climatisation dans l'atmosphère ? Cocher votre réponse. /2

OUI                       NON

### **6- GÉOMÉTRIE**

Suite à la réparation que vous venez de réaliser, il est impératif d'effectuer un réglage des trains roulants.

6-1 Citer 3 des pré-contrôles que vous devez réaliser avant de mesurer le véhicule au banc de géométrie des trains roulants : /3

- .....

- .....

- .....

**NE RIEN ÉCRIRE DANS CETTE PARTIE**

**6-2** Compléter les cotes minimum et maximum dans le tableau suivant :

/6

Valeurs constructeur	Cote mini	Cote maxi	Angles	Valeurs relevées	
				Gauche	Droit
$-0^{\circ}10' \pm 10'$			Parallélisme AV	$-0^{\circ}10'$	$0^{\circ}03'$
$-0^{\circ}02' \pm 30'$			Carrossage	$-0^{\circ}08'$	$-0^{\circ}12'$
$10^{\circ}54' \pm 30'$			Pivot	$11^{\circ}03'$	$10^{\circ}58'$
$-5^{\circ}00 \pm 30'$			Chasse	$-4^{\circ}58'$	$-5^{\circ}07'$

**6-3** D'après le tableau de relevé des valeurs d'angles de trains roulants, quelle anomalie constatez-vous ? Que préconisez-vous ?

/2

.....

.....

.....

.....

.....

**NE RIEN ÉCRIRE DANS CETTE PARTIE**

**7- ÉCLAIRAGE ET SIGNALISATION**

*Vous devez remplacer le projecteur AVD. Le véhicule est équipé de lampe au xénon.*

7-1 À l'aide du **DR 7/13** à **DR 9/13**, citer les préconisations à prendre lors de la manipulation de lampe au xénon :

/4

- Pour l'opérateur :

.....  
.....  
.....  
.....

- Pour le véhicule :

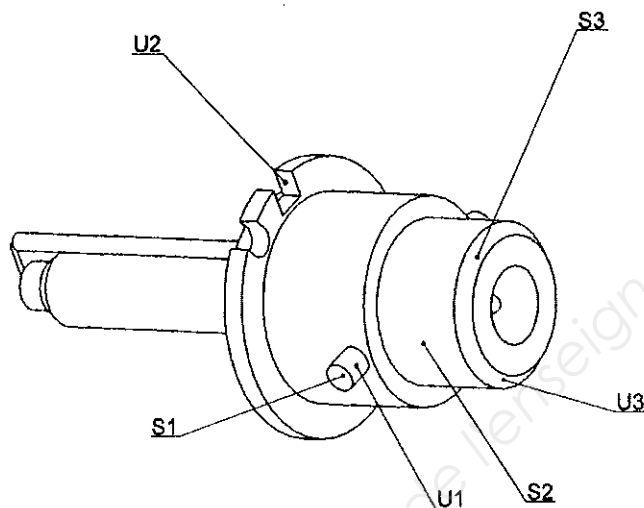
.....  
.....  
.....  
.....

- Pour la lampe au xénon :

.....  
.....  
.....  
.....

## NE RIEN ÉCRIRE DANS CETTE PARTIE

7-2 Vocabulaire technique : à l'aide de la représentation 3D de la lampe xénon ci-dessous :



7-2-1 Indiquer en cochant la bonne réponse dans le tableau ci-dessous la nature des surfaces repérées sur la représentation 3D.

/3

Surface	Plane	Cylindrique	Conique	Sphérique	Hélicoïdale	Torique
S1						
S2						
S3						

7-2-2 Indiquer en cochant la bonne réponse dans le tableau ci-dessous le nom des formes repérées sur la représentation 3D.

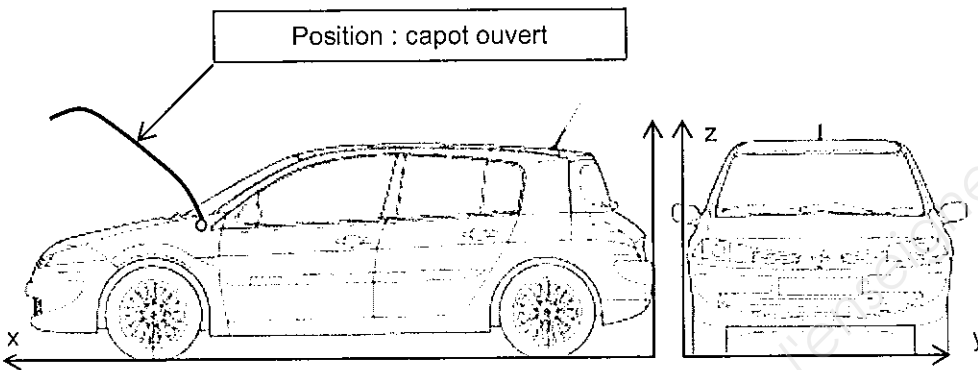
/3

Usinage	Ergot	Arrondi	Chanfrein	Gorge	Perçage	Rainure	Filetage	Épaulement
U1								
U2								
U3								

**NE RIEN ÉCRIRE DANS CETTE PARTIE**

**8- ÉTUDE DE LA LIAISON CAPOT/CAISSE**

À l'aide du DR 10/13 à DR 12/13, du tableau des liaisons et des axes donnés ci-dessous :



**8-1** Lorsque l'on ouvre le capot, quel mouvement existe-t-il entre le capot et la caisse ?  
Cocher votre réponse.

/2

- |   |  |
|---|--|
| <input type="checkbox"/> Un mouvement de rotation | <input type="checkbox"/> Un mouvement de translation |
| <input type="checkbox"/> Un mouvement hélicoïdal  | <input type="checkbox"/> Un mouvement plan           |

**8-2** Compléter le tableau des degrés de liberté concernant cette liaison.  
(mettre 1 si le mouvement existe et 0 si le mouvement n'existe pas)

/1

<b>Tx</b>		<b>Ty</b>		<b>Tz</b>	
<b>Rx</b>		<b>Ry</b>		<b>Rz</b>	

**8-3** Donner le nom de la liaison capot/caisse

/1

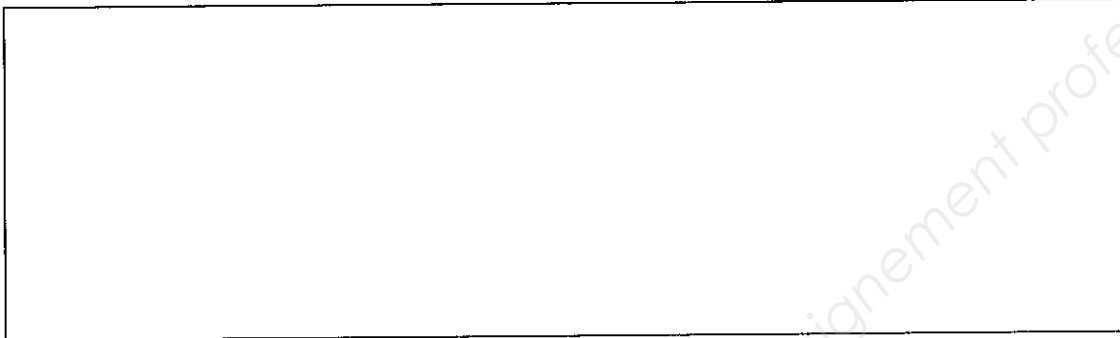
Nom de la liaison : .....



**NE RIEN ÉCRIRE DANS CETTE PARTIE**

**8-4** Faire le schéma de cette liaison :

11



**8-5** La partie supérieure de la charnière est liée au capot par une liaison où aucun mouvement n'est possible.

11

**8-5-1** Indiquer le nom de cette liaison : .....

**8-5-2** Préciser le type d'assemblage permettant cette liaison, cocher la bonne réponse :

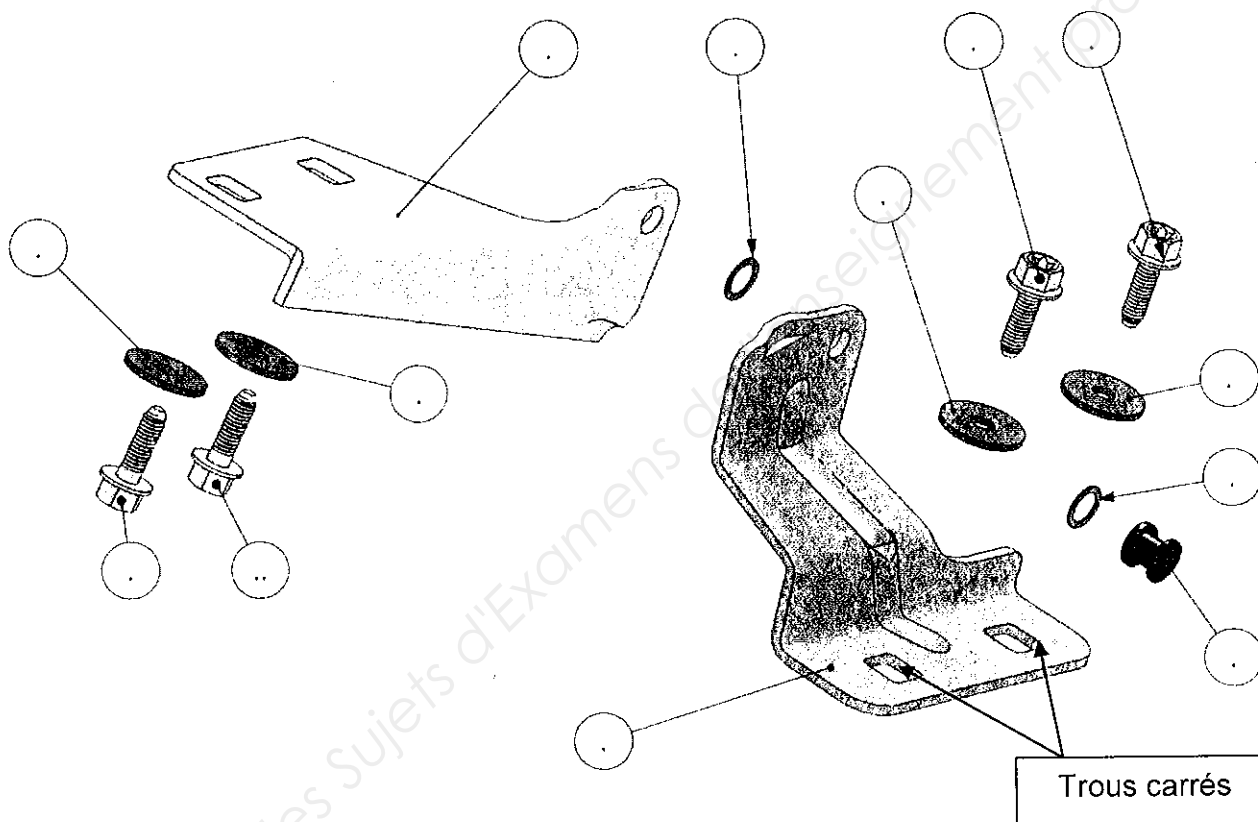
11

<b>Soudage</b>	<input type="checkbox"/>	<b>Sertissage</b>	<input type="checkbox"/>	<b>Collage</b>	<input type="checkbox"/>
<b>Rivetage</b>	<input type="checkbox"/>	<b>Vissage</b>	<input type="checkbox"/>	<b>Emboîtement</b>	<input type="checkbox"/>

**NE RIEN ÉCRIRE DANS CETTE PARTIE**

**8-6** Compléter à l'aide du dessin d'ensemble **DR 12/13** les repères des pièces sur l'éclaté ci-dessous :

15



**8-7** Lecture de dessin :

**8-7-1** Sur le dessin d'ensemble **DR 12/13**, rechercher l'échelle de la coupe partielle BB.

12

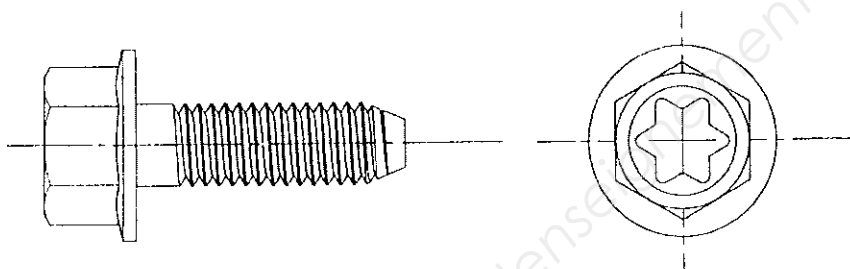
Echelle coupe partielle : .....

## NE RIEN ÉCRIRE DANS CETTE PARTIE

**8-7-2** Décodage de normalisation de vis : Les vis spéciales (tête hexagonale à embase et à 6 lobes internes) M6 x 20 sont à remplacer.

**8-7-2-1** Sur le dessin de définition ci-dessous, reporter les cotes issues de la désignation **M6 x 20** (la représentation n'est pas à l'échelle).

12



**8-7-2-2** Citer 3 des outils permettant le serrage ou le desserrage de cette vis :

12

.....

.....

.....

**8-8** Préciser le rôle des trous carrés indiqués sur l'éclaté page précédente.

11

.....

.....

.....

**NE RIEN ÉCRIRE DANS CETTE PARTIE**

**8-9** Calcul d'ajustements :

L'ajustement entre l'axe et les pièces 1 et 2 est le suivant :  $\varnothing 8$  H7 g6

**8-9-1** À l'aide du **DR 13/13**, donner la signification :

**13**

$\varnothing 8$  : .....

H7 : .....

g6 : .....

**8-9-2** À l'aide du **DR 13/13**, préciser s'il s'agit d'un ajustement :

**12**

Avec jeu

Avec serrage

Incertain

(Entourer la bonne réponse)